



澤頭英二さん 北海道報徳善行賞受賞（関連3P）

記事紹介

トピックス（JA摩周湖第21回通常総会）…………… 2P
 トピックス（北海道報徳善行賞受賞 他）…………… 3P
 トピックス（経営継承調印式 他）…………… 4P
 トピックス（退職（再雇用）のご挨拶）…………… 5P
 機構図…………… 6～7P
 営農アドバイス（釧路農業改良普及センター）…………… 8P
 DATA・理事会情報・生乳価格情報 他…………… 9P
 あくていプー通信（読者の広場）…………… 10～11P
 JA INFORMATION 他…………… 12P

JA摩周湖

ホームページアドレス
www.jamashuuko.or.jp
 Web版ではカラー写真でご覧いただけます。

メールアドレス
mail@jamashuuko.or.jp

ホームページへ
 アクセス!⇒



J A 摩周湖 第21回通常総会



議長を務めた藤本氏

4月6日、摩周湖農協3階大ホールにて第21回JA摩周湖通常総会が、正組合員108名中本人出席33名、書面議決39名、委任状2名（出席率68・5%）を迎え開催されました。定刻よりJA綱領を全員で斉唱し、川口組合長による開会挨拶後、弟子屈町長・徳永哲雄氏から頂いたご祝辞を代読にて行い、その後祝電披露が行われました。

議事に入り、藤本宏一氏（川湯）が議長に選出され、議案第一号特別決議事項である定款の一部変更など執行者から提出された議案全7号は全て原案通りに承認・可決されました。

組合長挨拶

今年の総会も昨年同様コロナ禍での総会であり、先ほど説明もありましたが来賓の皆様方、関係機関の皆様方へのご出席・ご招待を致さない形での開催となりました。書面推奨ということもあり、2年連続このような形となる事に対しましてご理解を宜しくお願い致します。また、組合員の皆様方に於かれましては、日頃より摩周湖農協事業運営に對しまして多大なるご理解とご支援を頂いており、この事に対して心より御礼申し上げます。ありがとうございます。

昨年の弟子屈農業であります。夏に若干干ばつ傾向となり、小麦やそれぞれの作物で現収が伸びたものもございますが、総じて平年並みに推移したのではないかと感じるところであります。ただし、コロナウイルス等の影響で学校が休校となったり業務上の需要が減少し、生乳をはじめ様々な農産物の在庫が増えている中身であり、特に牛乳に於いては学乳中止に伴いそれらを加工原乳やチーズ、脱粉バター等に回した結果、未だかつてないぐらいの史上最高の在庫量となっております。本年の乳価も、3月に遅ればせながら据え置きという形で決定をさせて頂いた訳であります。それらの中でも

出口対策等々で1円、2円金額が掛かってくる。餌の高騰も相まった中で、組合員の皆様方には経営に對する不安もあるでしょうが、それらを安心して営農できるように頑張っていきたいと思っております。そんな中で春先より受給が逼迫した中、生乳を廃棄せずに乗り切ってこられたのは、やはり生乳共販の受給調整額、それが多大に影響していると判断しているところでもあります。今後ともそれらの共販、色々な考え方がありますが、それらを守った中で進めていくことが将来の酪農の安定・発展に向けて必要なことだと考えております。

当農協の決算状況についてはこれから説明があるところではあります。本年は出資配当として374万円ほど出資配当が出来る見込みであります。その他剰余金につきましては、自己資本の充実、将来に備えた内部留保、これらについても懇談会に於いて説明しておりますので、ご理解のほど宜しくお願い致します。また、農家戸数が減少する中で、生産量そのものを維持して下さっている皆様方のご努力に改めて感謝を申し上げます。そのように上げるところであります。そのような中で決算であります。特にAコープ事業・食堂事業につきましてはそれぞれの改善策等々昨年の総会でも説明をお約束したところでもありますが、コロナ禍の中でイベント等々の中止や、様々な行事の減少

によって決算的にはかなり厳しいものがでていくという認識であります。それらについても今後引き続き改善の努力を行っていきたく共に、それぞれの事業の育成等も検討していきたいと思っておりますので、是非とも皆様方のご利用とご協力をお願いしたいと思います。

特に当農協としても組合員数の減少の一途を辿っており、ついに100戸足らずということであります。それらの中で経営継承や規模拡大、それらを引き締めていく上で、今年は総会終了後に営農課の一部を機構改革し、担い手対策、また経営の拡大、経営の相談、それらの相談に乗れるように体制を充実して参りたいと考えており、今までは販売課で乳質関係をやっておりましたが、営農課の企画相談係の中に乳質関係の職員をプラスした中で地区担当それらの充実を図っていきたく考えておりますので宜しくお願いをしたいと思います。

最後になりますが、皆様方の今年一年のご健康と共に、豊穰の秋を迎えられますようにご祈念致しまして開会の挨拶と致します。



北海道報徳善行賞受賞

4/9

祝



地域農業の振興、協同組織の発展に努めた方が北海道報徳社より贈られる「北海道報徳善行賞」に川湯の澤頭英二さんが受賞し、川口組合長より賞状や副賞等を受けました。

で規模拡大を行ってまいりました。当地区ではいち早く麦の作付けを実施し、同業者にも声を掛けた結果、地区全体での麦の作付け面積が増え、小麦乾燥施設が建設される等、本町の農業発展に多大な影響を与えており、また、他の組合員の規範となる経営内容であることなどから今回の受賞となりました。



摩周和牛改良組合 定期総会

4/14

摩周湖農協3階和室にて、令和3年度摩周和牛改良組合定期総会が開催されました。吉田組合長と来賓による挨拶の後、議事が審議され、全3号議案が全て承認されました。また、今年度より新たに2名の組合員が加入し、12名にて本年度の事業を進め、更なる摩周和牛の改良・発展を目指します。

たんぽぽの会

総会 4/16



摩周湖農協3階役員会議室にて、J A 摩周湖女性部たんぽぽの会第23回通常総会が部員6名出席のもと開催されました。来賓に川口組合長、J A 摩周湖女性部副部長黒野朋子さんをお招きし、狩野藍さんによる議事進行のもと議案について審議され、全4号議案が全て承認されました。また、役員改選が行われ、新役員は左記の通りとなっております。

J A 摩周湖女性部

たんぽぽの会新役員（敬称略）

- 会長 吉田 麻由子
- 副会長 吉田 寛子
- 理事 芳賀 ひとみ
- 監事 川崎 珠美

摩周湖農協三階役員会議室にて、屈斜路の藤田重太郎さんから大森慎一郎さんへの経営継承が行われ、農協職員や役場職員立会いの下、各種契約などに係る調印が行われました。

現在大森さんは摩周メロンの栽培技術とビニールハウス4棟を藤田さんから継承しており、今後、残りのビニールハウス6棟も順次継承していく予定となっています。



調印式の様子

青年部 マスク・漫画配布

4/1



元の農業」など、食に対する親しみを持ってもらうために寄贈され、酪農漫画はJA阿寒の浅野達彦さんのクラウドファンディングと青年部が協力し、子どもたちに酪農業への興味を持ってもらうことを目的に寄贈されました。

摩周湖農協青年部が教育委員会へ訪問し、マスクとマスクケース、酪農漫画(銀の匙・百姓貴族)の寄贈が行われました。

マスクとマスクケースはJA釧路地区青年部協議会より、管内の全小学新一年生に「食の大切さ」



「さしあげマスマス2021」実施中!

昨年度に引き続き、今年度も「さしあげマスマス」がスタートしております!

今年度のマスマス賞品も“JAならでは!”である「JA特産品」となっておりますので、ぜひこの「さしあげマスマス2021」を活用していただきますようお願いいたします。

なお、2021年2月15日よりJAネットバンクの利用申込がお客様のスマートフォンからできるようになりました!

受付期間

2021年4月1日(木) ~ 12月30日(木)

対象条件

受付期間中に、新たに年金振込、給与振込、JAネットバンク、JAカード、JAバンクローンのいずれかの取引いただいた方

抽選権

1取引につき1口が応募口数となります。

さらに、対象取引いただいた方で、JAバンクアプリをご利用の場合さらに1口追加となります。(最大5口)

賞品 JA特産品

当選数 2,000名

期間中に 年金振込 給与振込 JAネットバンク JAカード JAバンクローン のいずれかを
 新たにお取引いただいた方を対象に
 JA特産品を2,000名様にプレゼント!
 抽選期間: 2021年4月1日~7/30日 1,000名 2021年9月1日~12/30日 1,000名
 JAバンクアプリで加振振込アプリ! JAバンクアプリで加振振込アプリ!
 JAカードポイント1,000円相当をプレゼント!
 JAバンク北海道

定年(再雇用)のご挨拶



生産資材課
課長
前田 周平

この度、四月三十日をもちまして定年退職となりました。昭和五十五年旧弟子屈農協に入組以来、平成十二年の合併を経て四十一年間、農業協同組合という組織に勤めさせて頂きました。これも偏に組合員・職員・関係機関・地域の皆様からの温かいご指導及びご鞭撻を賜りまして無事定年を迎えることが出来ました事を心より感謝申し上げます。五月からは定年後再雇用制度により雇用契約を締結させて頂き、今まで通り生産資材課で勤務させて頂く事となりました。

恒例ではございますが、入組してからの職務経歴を簡単にご紹介したいと思います。最初の部署が生産資材課でした。その後の異動で生産資材課を皮切りに給油所・生活店舗課・畜産消流・牧場管理・そして最後に巡り巡って最初に勤務した生産資材課へと戻ってまいりました。畜産消流に異動になった時は、牛・馬など触ったこともな

いのに戸惑いを覚えました。牧場管理では、弟子屈町が初めて牧場管理を民間委託する事となり、それを農協が受託したその春、農協職員としては先発隊として牧場管理に従事しました。その冬は豪雪で、バラ線補修が思うように進まず手のひらがパンパンに腫れあがった事を記憶しております。

後は私の演述ですが、職員は組合員に託されたことに対し職務を遂行しなければなりません。農家の経営もスマート農業など日進月歩のごとく多様化しており、様々な情報を取得し発信することが重要だと思います。また、地域の存続・活性化に貢献することも必要だと思えますので毎日学習し、自己啓蒙しなければならぬと思います。司馬遼太郎の名言の一つに「志を守り抜く工夫は日常茶飯事の自己規律にある。」とあり、それを実行する事はなかなか大変な事だと思えます。私に至っては反省の毎日です。

最後に、JA摩周湖に関与する皆様方のご多幸をご祈念申し上げますと共に、残された数年を組合員の皆様が多様なニーズに対応するべく一層努力してまいりますので宜しくお願いし、定年退職の挨拶といたします。

退職のご挨拶



金融共済課
杉山 悟

この度、四月末日を持ちまして金融共済課を最後に退職致しました。昭和五十七年に旧摩周

農協入組以来、三十九年一カ月の長きに渡り勤めさせて頂き有難うございました。この間、大過なく勤め続けられましたのも、組合員、諸先輩、役職員、関係機関の多くの方々のご指導、ご理解、ご協力のお陰であり、心より感謝と御礼申し上げます。振り返ってみますと、一年目の記憶が鮮明であり、配属は生産販売課で乳質と乳検関係の担当であったことから、乳質関係で組合員宅を訪問した際に「今年入ったお前に何が分かる」とご指摘を受け、何もわかっていなかった自分に悲しくなり反省

したと同時に、二度と同じことを繰り返さない様、いろいろと調べたことが思い出されます。この時に学生から社会人へ変わったような気がしており、私にとっては今も有り難く大切な言葉となっております。

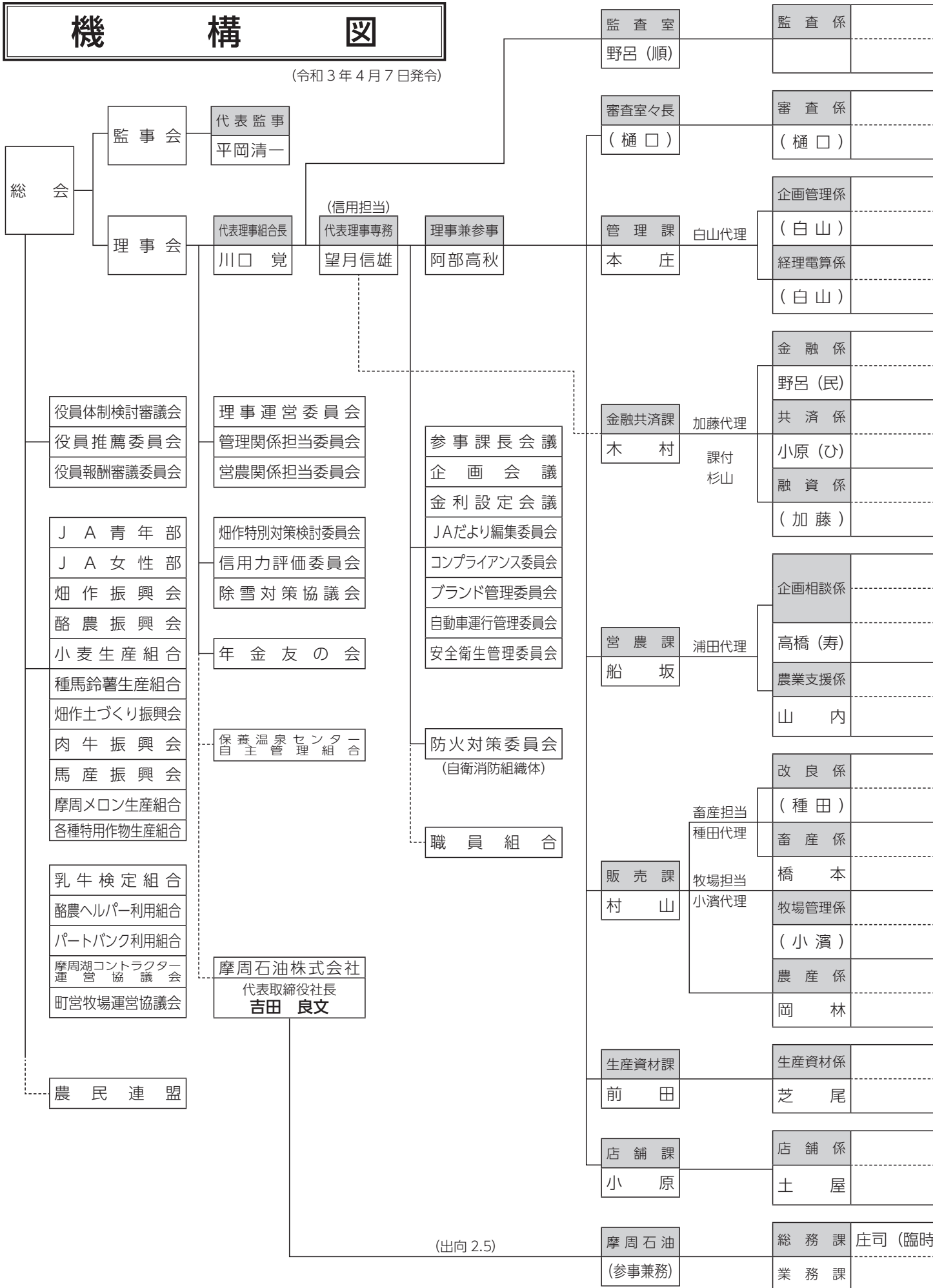
乳検業務では検定立会をやらせて頂くなか、戸々の検定牧場より飼養管理について教えていただき、個体乳量とは別に牛群成績という観点からの酪農の奥深さを勉強させて頂きました。学ばせて頂いたことは、他部署においても業務を進めるうえで考え方の基礎となりました。過ぎてしまえばあつという間だったと感じておりますが、組合員の皆様には長年に渡りお世話頂いたこと、改めて御礼申し上げます。末筆ながら、摩周湖農協の更なる発展と皆様のご健勝をご祈念申し上げます。挨拶とさせて頂きます。

内部監査・監事会事務局・監査・検査対応	
貸出2次審査、条件変更の2次審査、自己査定 of 2次審査 佐藤（閑）	
協同活動運動推進・中長期計画策定・企画会議・理事会・監事会・参謀会議・組合員懇談会・施設運営管理・予算統制・庶務 財産管理・人事労務管理・旅行相談窓口・ビル保守管理・防火管理・人間ドック受診管理・イベント企画・JAだより（編集） 熊谷、中島（臨時）、（佐藤（閑））、舟田（囑託）	・保養温泉センター自主 管理組合
財務管理・税務・資金調達と運用・資金計画・預金・借入金管理・総合財務経理業務・電算業務・電算機保守管理 坂田、城野、（中島（臨時））	
貯金業務・為替業務・公金取扱・各種料金受託回収・端末機保守管理・出納・証紙印紙売捌き 金利設定会議・年金友の会・トラベルプラン企画推進・農業者年金事務 羽田、パトカ、築地	・金利設定会議 ・年金友の会
共済事業推進・外務推進活動・共済事故処理・共済事故相談・労働保険事務（組合員）・共済端末機保守管理 主任：丸田、木村（宏） 考査役（囑託）、佐藤（匠）	
融資業務・保全・組勘払出・回収・自己査定 of 1次審査・信用力評価 小林	
農業経営管理指導・営農計画・生活改善・法務税務相談・後継者、高齢者対策・組合員教育・組勘運営管理 担い手育成・組合員福利厚生・組合員冠婚葬祭・融資相談・青年部・女性部・地域振興計画策定 基盤整備事業及び関連対策・土壌・飼料分析・乳質改善指導・乳検業務・生乳生産対策指導・飼養管理改善指導 鹿害防止対策・環境対策・リース事業・中山間地域等制度事業・農地水保全交付金事業・RTKシステム推進対策 主任：用松、主任：野下、主任：斉藤、栗田（臨時、摩周湖乳牛検定組合出向） 西田、大石、担い手担当：菊池（蓮）	・農民連盟 ・JA青年部 ・JA女性部 ・農業生産法人設立管理 ・乳牛検定組合 ・酪農振興会連合会
各種支援事業・集团的生産者組織の育成（酪農関係） 主任：高橋（和）、中瀬、相原（臨時）、今川（臨時）、樋口調査役（囑託） 酪農ヘルパー利用組合出向・主任：猪野、海保、笹尾、葦名	・酪畜農関係利用組合 ・酪農ヘルパー利用組合 ・コントラクター運営協議会 ・畑作パートバンク
人工授精業務全般・登録業務・家畜改良 主任（登録担当）：小山内、主任（授精担当）：池上、吉田、久我、横石、（花木（臨時））	・乳牛改良部会
畜産物集出荷・畜産物販売・畜産物市場対策・消費拡大運動・生乳精算・畜産関連補助事業・地場産品販売強化対策 主任：徳永、佐藤大揮、花木（臨時）、江上（臨時）	・肉牛振興会 ・馬産振興会
牧場管理運営業務 主任：五島、主任：菊池、佐藤（一）、藤野、新井、牛島	・町営牧場運営協議会
農業技術相談指導・生産者組織の育成・農産物集出荷対策・小麦、そば乾燥施設 目々澤、遠藤優弥、浦地調査役（囑託）、（花木（臨時））	・畑作関係生産者組織 ・畑作関係利用組合
生産資材仕入・供給、在庫管理・農機具、農業安全対策推進 千葉、千綾、松本（響）、小濱（敦）（臨時）	
市場調査・企画宣伝・経営点検・分析、取引先調査・テナント管理・店舗品仕入・経理事務・生活物資の受入・供給・配達 自販機管理・倉庫管理・店舗外供給・ゲーム機器管理・焼肉コーナー貸出受付・食堂業務全般・食堂施設管理・関係経理 主任：藤川、奥山、鈴木調査役・岡崎（囑託）、大井（囑託）、今恵（臨時） 山本節（囑託）、佐藤千（臨時）、食堂担当：宮崎（臨時）、杉本（臨時）	・テナント会

（出向）	摩周給油所 所長代理：今井（出向）	川湯給油所 所長
------	----------------------	-------------

機 構 図

(令和3年4月7日発令)



(出向 2.5)

営農アドバイス



釧路
農業改良普及センター

サイレージ発酵品質を考えよう ～前編～

「良いサイレージ」には、2つの要因があります。一つは栄養価が高いこと、もう一つは発酵品質が良いことです。栄養価は乳量に、発酵品質は採食量に反映されます。たとえ栄養価の高いサイレージでも、発酵品質が悪いために牛の採食量が落ちては、原料草の良さを生かし切れません。サイレージ発酵品質を考え、良いサイレージ作りを目指しましょう。

発酵品質の決め手は？

① 収穫時の牧草の

切断面・切断長

シャープな切断面、適切な切断長で収穫することで鎮圧がかかりやすくなります。収穫に入る前にハーベスタの刃を研磨し、切断長は10ミリ程度をお勧めしています(写真1)。

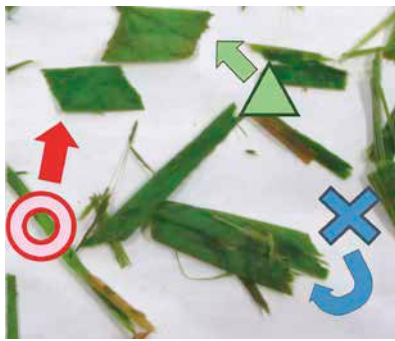
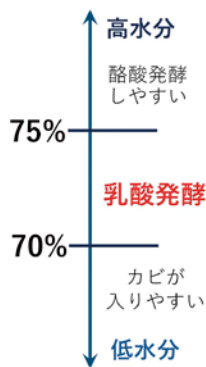


写真1 牧草切断面

② 牧草水分

乳酸発酵は牧草の水分に大きく影響されます。乳酸菌に

とって良い環境は水分70%～75%といわれています。高水分環境では酪酸菌が有利となり、低水分では踏圧がかかりにくく、空気混入によるカビが発生しやすくなります。予乾の実施や刈り倒し時期を見極め、適正水分を目指しましょう。



③ ギ酸の適正量添加

ギ酸を添加することでpHが下がり、高水分でも酪酸発酵を防ぐことができます。しかし、過剰添加によりpHを下げすぎると、乳酸発酵も止めてしまうため注意が必要です。昨年、普及センターが標茶町で行った調査では、pH

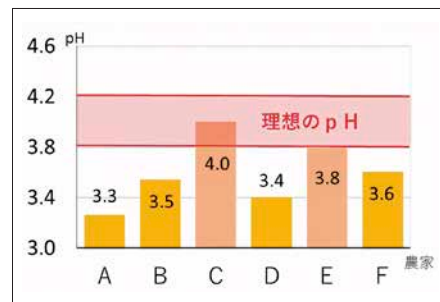


図1 R2年収穫作業時の牧草pH

が下がりにすぎている農家が多いことが分かりました(図1)。ギ酸を使う場合、pHは3.8～4.2程度に調節し、適正量を添加しましょう。

④ サイロ内への異物混入防止

サイレージに土砂や堆肥が入り込むと、カビや酪酸発酵の発生につながります。スラリーや堆肥は、収穫の45日前までに散布し、牧草への残留を防ぎましょう。

また、作業場を砂で整備することで、調製作業時のダンプ等のタイヤからの土砂混入を緩和できます。利用する砂は、微生物(カビの要因)や有機物の豊富な黒ボク土ではなく、無機物主体の白砂がおすすめです(写真2)。

ダンプのタイヤを収穫した草に乗り上げないようにする

ことも、土砂混入の防止につながります。



写真2 サイロ周辺が砂で整備された標茶町G農家

⑤ サイロ周辺の整備

サイロ周辺の物が片付いていることで、調製作業がスムーズになります。それにより、踏圧作業の時間が確保でき、鎮圧がより強化されます。

天候に左右されない
サイレージ作りを!

牧草収穫は天候の影響が大きいです。人の手によって、よりよい発酵品質を目指せるポイントがたくさんあります。少しの間で、その後1年間のサイレージ発酵品質が少しでも良質になるよう、意識してみてくださいいかがでしょうか。



釧路農業改良
普及センターHP

DATA▶行事予定	DATA▶組合員	DATA▶職員
5月10日 信連監査代替的調査(～12日) 14日 摩周石油第1四半期末監査 18日 第1四半期末自治監査(～21日) 21日 第1回道中央会・各連合会 役員推薦会議 (Web) 24日 第4回摩周石油取締役会 25日 第4回定例理事会 26日 町営牧場入牧 (～28日) 27日 農業委員会 28日 中央会・ホクレン理事会	〈加入〉大森慎一郎 (正) 〈当然脱退〉刑部 章 (准) 後藤 正一 (准) 〈持分譲渡〉 鈴木 繁 (准) ⇒鈴木 和実 (准) 令和3年4月30日現在の 組合員数 総組合員数 685名 正108名 准577名	〈退職〉杉山 悟/鈴木 浩 前田 周平 〈再雇用〉前田 周平 令和3年5月1日現在の 職員数は 総数 113名 内 男 66名 (パート含) 内 女 47名 (パート含)

第2回臨時理事会 4/6

主な内容は次のとおり

- 理事報酬の配分について
 - 固定資産とリース物件の取得及び固定資産処分について
 - 行政庁に対する業務報告書及び連結業務報告書の提出について
- 原案通り承認されました

編集雑記

冬の終わり・春の訪れを告げるフクジュソウが咲いて、日も長くなってきましたね。編集雑記を書いている今、四月の末の段階では未だ冷たい風が吹き、まだまだ桜の蕾は見えませんが、確かに上がってきた気温にもうすぐ咲くかと思うとワクワクしてきます。

鹿児島から始まり北上してきた桜前線の最終地点は道東。では道東のどこなのだろうかと調べてみると、日本最東端・日本一遅咲きの桜の名所は根室市にある清隆寺というお寺さんのこと。寺社仏閣が好きで私としては桜を見に出かけるなら行かない理由がないのでは？と、いつもは弟子屈神社や釧路へ出かけた時など、近場の桜ばかりを楽しんでいますが、今年はおもう一足伸ばして短い道東の桜前線を楽しもうかと計画です。いつかお金と時間に余裕ができたなら、京都各所の様々な種類の桜を見に長期の旅行へ行きたいです。

【桜前線と一緒に北上する旅もしてみたい佐藤でした】



今年も焼肉コーナーがオープンしました！

焼肉コーナーご利用の際、
当農協Aコープにて食材をご購入いただくと
使用料が無料となります！

ご家族や少人数でのバーベキュー等に是非ご利用ください！

※ガスコンロ・バーナー使用料は別途かかります

お問い合わせ Aコープてしかが 精肉部
TEL:015-482-2982

3月の乳価・乳量・乳成分

区分	当 J A	釧路管内	全 道
平均乳代	91.2円	91.3円	91.3円
補給金単価	8.8円	8.8円	8.8円
合計平均乳価	100.0円	100.1円	100.1円
平均脂肪率	4.05%	4.05%	4.03%
平均無脂固形分率	8.79%	8.79%	8.83%
3月乳量 <前年同月比>	4,850.3t <103.3%>	46,153.2t <100.7%>	345,828.4t <102.2%>
累計乳量 <前年同期比>	56,365.9t <101.7%>	536,304.6t <100.6%>	4,004,827.4t <102.0%>
脂肪率単価 1% 当り	9.52円	無脂固形単価 1% 当り	6.03円

◎3月体細胞数30万/ml以下の比率

	上 旬	中 旬	下 旬
当 J A	92.4%	100.0%	100.0%
釧路管内	99.4%	99.0%	99.4%

※各旬の%は旬検査時のローリー車単位の乳量での比率です

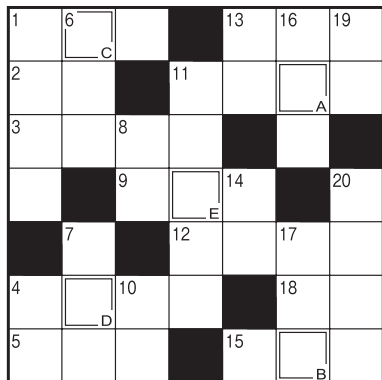
商品券が
当たる!

あくていブー通信

アクティブJA編集委員会では、読者の皆様からの情報をお待ちしています。ご意見や身近なできごと、イラストなどどんなことでも結構です。何でも書いて送ってネ!

引換の際は二階事務所管理課まで引換券をご持参ください。

※商品券引換券は
郵送となります。



(出題) ニコリ

A～Eの二重ワクの文字を順に並べて出来た言葉が答えです。正解者の中から抽選で5名の方に商品券引換券をプレゼント。どしどしご応募ください。(締め切りは5月20日です。)

★応募方法

折込の応募ハガキ(官製ハガキも可)に答えと住所、氏名、電話番号と「ActiveJA」に対するご意見やイラスト、その他どんなことでも結構です。お便りを添えて郵送かFAX(482-3196)でご応募下さい。尚、Aコープレジの後ろに応募箱を設置しておりますのでお買い物の際にご利用ください。

⬇タテのカギ

- ①新しい——が衆議院を通過した
- ④南の島に生えていそうな木
- ⑥水を引き入れ、稲を植えます
- ⑦傘や長靴、レインコートなどのこと
- ⑧船が進む方向を定める装置
- ⑩火を通していません
- ⑪酔った人がフラフラと歩く様子
- ⑬奈良公園にたくさんいます
- ⑭アサガオが伸ばして巻き付ける物
- ⑯月がなくて真っ暗。——にカラス、——のちょうちん
- ⑰古池や——飛び込む水の音(芭蕉)
- ⑲6月の第3日曜日は——の日です
- ⑳ささみや手羽、砂肝などの部位があります

➡ヨコのカギ

- ①お尻が光る水辺の虫
- ②手相占いで恋愛——を見もらった
- ③「森のバター」の異名がある果実
- ④桃やブドウの収穫量が日本一である県
- ⑤ギリシャ文字の第18番目の文字。Σ、σと書きます
- ⑨独り立ちしています
- ⑪こっちを通ると早く着くよ!
- ⑫石灰は土壌を——性に傾けます
- ⑬オルカと呼ばれる生き物
- ⑮傘の先からポタポタ落ちます
- ⑰口の大きな爬虫(はちゅう)類

★応募先: 〒088-3211 弟子屈町中央3-7-12 JA摩周湖管理課プレゼントクイズ係

4月号の正解は!!

A B C D E
コ ド モ ノ ヒ
でした



2021年4月号 クロスワードパズル 当選者発表

伊藤多美子(朝日)
浦地のぶ子(朝日)
松岡 令子(朝日)
白田 規次(南弟子屈日)
大関千恵子(屈斜路日)

応募者33名中33名正解、抽選の結果、左の5名の方が当選しました。後日商品券引換券を郵送いたします。おめでとうございませう。(敬称略)



今回は、わたし、
加藤 恭平
(金融共済課 課長代理)
が抽選をしました。

CROSSWORD-PUZZLE クロスワードパズル LETTERS お便り(敬称略)

読者のコーナー



たくさんのイラストなど、ご応募ありがとうございます。
また送ってください。写真・コメント等を募集中!
ちょっとしたアイディアも書いてくれると嬉しいな♪

「Active JA」
①クロスワードパズルの答え **ジレバカ**
②一言(できるだけご記入お願いします。感想・意見・情報・他自由にお使い下さい。お子さんの絵なども大歓迎です。) 絵を書く時は、濃いエンピツ、黒のボールペン、サインペン等で書いて下さい。
(匿名希望) (名前を出しても良い)

ご住所
ご氏名 年齢

少なくとも週に一度は
休肝日を!

草花で鮮やかになる
景色が楽しみです♪

「Active JA」
①クロスワードパズルの答え **ゴドモノヒ**
②一言(できるだけご記入お願いします。感想・意見・情報・他自由にお使い下さい。お子さんの絵なども大歓迎です。) 絵を書く時は、濃いエンピツ、黒のボールペン、サインペン等で書いて下さい。
(匿名希望) (名前を出しても良い)

春だと言うのに小寒い日が続いています。もう少し桜も満開になたら、町も明るく景色も見違えるでしょう。その日が楽しみです

ご住所
ご氏名 年齢

「Active JA」 **3月の日**
①クロスワードパズルの答え **ゴドモノヒ**
②一言(できるだけご記入お願いします。感想・意見・情報・他自由にお使い下さい。お子さんの絵なども大歓迎です。) 絵を書く時は、濃いエンピツ、黒のボールペン、サインペン等で書いて下さい。
(匿名希望) (名前を出しても良い)

ご住所
ご氏名 年齢

一日一杯の牛乳で
骨を強くしましょう!

ここ数年の異常気象が
怖いです…

「Active JA」
①クロスワードパズルの答え **ゴドモノヒ**
②一言(できるだけご記入お願いします。感想・意見・情報・他自由にお使い下さい。お子さんの絵なども大歓迎です。) 絵を書く時は、濃いエンピツ、黒のボールペン、サインペン等で書いて下さい。
(匿名希望) (名前を出しても良い)

今年冬場が少なくて大げんかでした。でも夏は雨が少なくて乾燥しすぎた。

ご住所
ご氏名 年齢

「Active JA」
①クロスワードパズルの答え **ゴドモノヒ**
②一言(できるだけご記入お願いします。感想・意見・情報・他自由にお使い下さい。お子さんの絵なども大歓迎です。) 絵を書く時は、濃いエンピツ、黒のボールペン、サインペン等で書いて下さい。
(匿名希望) (名前を出しても良い)

牛のいい匂い犬もかわいいです
毛の手入れが大変ですけれど...

ご住所
ご氏名 年齢

ふわふわの毛並みは
飼い主さんの
努力の証拠ですね

いつも読んでいただき
ありがとうございます!

「Active JA」
①クロスワードパズルの答え **ゴドモノヒ**
②一言(できるだけご記入お願いします。感想・意見・情報・他自由にお使い下さい。お子さんの絵なども大歓迎です。) 絵を書く時は、濃いエンピツ、黒のボールペン、サインペン等で書いて下さい。
(匿名希望) (名前を出しても良い)

月1回のアクティブJAを見るのが楽しみで、農業の(用)作業が大変なのが良くわかります。今年もおいしい物がたくさん実るでしょう。

ご住所
ご氏名 年齢

「Active JA」
①クロスワードパズルの答え **ゴドモノヒ**
②一言(できるだけご記入お願いします。感想・意見・情報・他自由にお使い下さい。お子さんの絵なども大歓迎です。) 絵を書く時は、濃いエンピツ、黒のボールペン、サインペン等で書いて下さい。
(匿名希望) (名前を出しても良い)

ご住所
ご氏名 年齢

カラーで頂きました!
是非ホームページで
ご覧ください♪

街中ではなかなか
見かけなくなりましたね…

「Active JA」
①クロスワードパズルの答え **ゴドモノヒ**
②一言(できるだけご記入お願いします。感想・意見・情報・他自由にお使い下さい。お子さんの絵なども大歓迎です。) 絵を書く時は、濃いエンピツ、黒のボールペン、サインペン等で書いて下さい。
(匿名希望) (名前を出しても良い)

最近コイノボリ
の数が少なくなりました。

ご住所
ご氏名 年齢

《お願い》
イラストは、濃いエンピツ、黒のボールペン、サインペンなどで書いてください。絵がうすいときれいに印刷ができません。

イラストを掲載
させて頂きました
皆様方のご住所・お電話番号は、個人情報保護の観点から削除し、お名前は希望者のみ掲載させて頂きましたので、ご了承下さるようお願い申し上げます

「Active JA」
①クロスワードパズルの答え **ゴドモノヒ**
②一言(できるだけご記入お願いします。感想・意見・情報・他自由にお使い下さい。お子さんの絵なども大歓迎です。) 絵を書く時は、濃いエンピツ、黒のボールペン、サインペン等で書いて下さい。
(匿名希望) (名前を出しても良い)

店舗にある弟子底は平に入らない商品が並ぶと思いが買っています。このお魚を喜びたいです。

ご住所
ご氏名 年齢

物産コーナーには
惹かれてしまいますね

新聞の切り貼り
でしょうか? 鮮やかな
鯉のぼりです!

「Active JA」
①クロスワードパズルの答え **ゴドモノヒ**
②一言(できるだけご記入お願いします。感想・意見・情報・他自由にお使い下さい。お子さんの絵なども大歓迎です。) 絵を書く時は、濃いエンピツ、黒のボールペン、サインペン等で書いて下さい。
(匿名希望) (名前を出しても良い)

ご住所
ご氏名 年齢

ジエイエー・インフォメーション

Aコープてしかがセール情報 (5月)

日	月	火	水	木	金	土
おにぎりの日	おからの日	カレーの日	生寿司の日	コロッケの日	キンピラの日	唐揚げの日
	10	11	12	13	14	15
	お買い得3 Days			つきなか総力祭		独自セール
16	17	18	19	20	21	22
定休日	お買い得3 Days			週末感謝祭		独自セール
23	24	25	26	27	28	29
独自セール	ダイナマイト2 Days			週末感謝祭		独自セール
30	31					
独自セール						



てしかが店
LINE公式
アカウント



友達
募集中!

上のQRから
読み取り登録!

チラシのない日も、目玉品他店頭発表しておりますので、是非ご来店ください。

進めよう! 国消国産

国民が必要とし消費する食料は、できるだけその国で生産



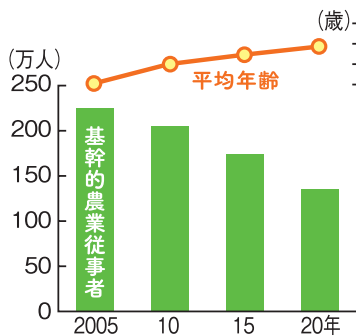
[今回のテーマ]

日本の農業者の
数や年齢は?

年々、農業者の数は減り、高齢化が進んで
います。わたしたちの食を支えている農業者
を応援しましょう!



基幹的農業従事者の数と平均年齢の推移



MEMO
人手が不足する各地の農業現場では…
ドローン(小型無人飛行機)やロボットなどを活用した「スマート農業」の導入により、省力化やノウハウの継承、農業者の働き方改革に取り組んでいます。

スマート農業の導入支援や活用に取り組むJAの割合
27.6%(2019年度) ▶ 38.4%(2020年度)

新規就農者は1年に約5万人いますが、農業従事者は1年に約5.6万人のペースで減少しています。さらに、農業従事者の高齢化も大きな問題です。「平成」の30年間で平均年齢は約10歳高齢化し、2025年には農業従事者の約7割が65歳以上になると試算されています。わたしたちの食べるものを、わたしたちの国で作れなくなるおそれがあります。

農業や農村地域に関心を持っていただき、また国産食材を選んでいただくことで、国民の必要とする食料を安定的に供給している農業者を応援しましょう。

農林水産省「農林業センサス」をもとに作成
※基幹的農業従事者:自営農業に主として従事した世帯員のうち、ふだん仕事として主に自営農業に従事している者という

出典:JA全中「JAグループの活動報告書2020」

 耕そう、大地と地域のみらい。